



## Sigma I

### 広い適応力

Sigma I は、フレーム無モジュールもフレーム付モジュールでも使用できる地面設置用システムとして設計されています。

### 並外れた可変性

ベースレールとXストーンにより、Sigmaシステムは並外れた可変性があります。

それらの技術により、Sigma I は、さまざまな地形の高さのバリエーションをシステムの間隔で対応します。

それによってコストのかかる基礎工事が必要ありません。

### 著しいコストセービング

Sigmaはかなりの部分事前組み立てされており、シンプルで、機能的なデザイン、設置には最低限の工具しか必要ありません。特に大きなプロジェクトでは、設置コストの削減に大きな役割を果たします。

### 製品寿命最大化

Sigmaの主要な2つの特徴は長い製品寿命と、メンテナンスの必要性が最低限であるということです。すべてアルミニウムとステンレスで設計されており、腐食に対する抗性と、耐久性を保証しています。アルミニウムと杭の電解鉄との電解腐食は、アノディックコーティングで防止しています。

### エコロジーにも十分に配慮

地表をモジュールで覆わず、基礎コンクリートを必要としないので、Sigmaは地表を密封したり、荒廃させたりしません。加えて、システムは完全にリサイクルすることができ、地形を簡単にもとの状態にもどすことができます。



地形無差別



フレーム無モジュール



フレーム付モジュール



タテ設置



ヨコ設置

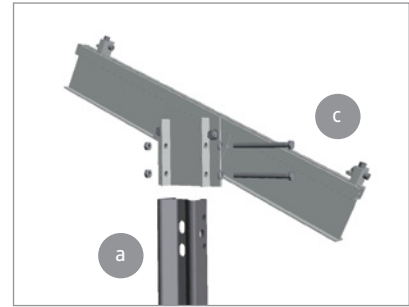


ヨコ設置例

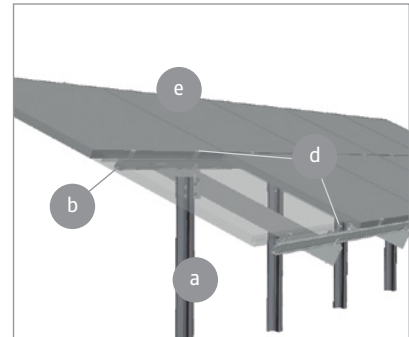


用途	地上
PVモジュール	フレーム付き、フレーム無し
モジュールレイアウト	1 フレームユニットあたり最大で約20 mの 1 列又は複数列。連結列はいくらでも可能
設置方向	縦並び設置、横並び設置
モジュール傾斜	15°, 20°, 25° および 30° <sup>1</sup>
地表との間隔	80 cm <sup>1</sup>
シグマポストの位置	フレーム付き又はフレーム無しモジュールタイプ及びサイト条件による
規格	Eurocode 1 – 構造作用 Eurocode 9 – アルミ製構造設計
アウトライン材質	アルミニウム成型 (EN AW 6063 T66) シグマポスト: 亜鉛メッキ鋼板
部品	ステンレス (V2A)
色	アルミニウム成型色
保証期間	10年 <sup>2</sup>

構成	モジュール	基礎	
シグマ I 縦並び 1 列 <sup>3</sup>	フレーム付又は フレーム無し モジュール	全てのタイプに適合	
シグマ I 横並び 2 列 <sup>3</sup>	フレーム付 モジュール		



プリアセンブルアダプターの詳細図



モジュールを付けたシグマIポスト

- a ラミングポスト
- b レール
- c レールを付けたアダプター
- d モジュールクリップ
- e PVモジュール

1 他のサイズは要望に応じる  
2 詳細条件についてはMounting Systems社の保証書をご参照下さい。  
3 修正したシステム

詳細はwww.mounting-systems.comをご参照下さい。  
技術的変更を前提とします。  
2013 © Mounting Systems GmbH