



Sigma II

広い適応力

Sigma II はフレーム無モジュールでもフレーム付モジュールでも使用できる地面設置用システムとして設計されています。プロジェクトの条件により杭打ちや皿脚など異なる固定方法への対応が可能です。

著しいコストセービング

Sigma II は、シンプルで機能的なデザイン、最低限の工具で組み立て可能です。特に大きなプロジェクトでは、工事費用を大きく削減します。

製品寿命最大化

製品寿命の長さは Sigma II の重要な特徴です。全てアルミニウムとステンレスで設計されており、腐食に強く耐久性の最大化を保証します。

エコロジーにも充分に配慮

地表をモジュールで覆わず、基礎コンクリートを必要としないので、Sigma II は地表を密封したり、荒廃させたりしません。加えて、システムは完全にリサイクルすることができ、地形を簡単にもとの状態にもどすことができます。



地形無選別



フレーム無モジュール



フレーム付モジュール



タテ設置



ヨコ設置






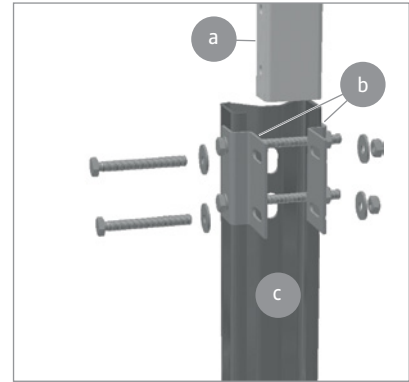
タテ設置例



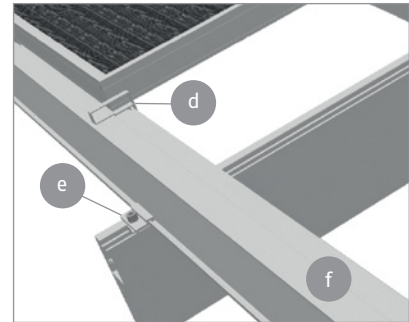
用途	地上
PVモジュール	フレーム付き、フレーム無し (縦並び設置)
モジュールレイアウト	1フレームユニットあたり最大で約 20 mの複数列
設置方向	縦並び設置、横並び設置
モジュール傾斜	15°, 20°, 25°および 30° ¹
地表との間隔	80 cm ¹
シグマポストの位置	南北方向の配置: 横並びで4モジュール - 2.20 m 縦並びで2モジュール - 1.80 m 東西方向の配置: フレーム付き又はフレーム無しモジュール タイプ及びサイト条件による
規格	Eurocode 1 - 構造作用 Eurocode 9 - アルミ製構造設計
アウトライン材質	押出アルミニウム (EN AW 6063 T66) Sigma II 支柱: 亜鉛メッキ鋼
部品	ステンレス (V2A)
色	アルミニウム成型色
保証	10年 ²

構成 モジュール 基礎

シグマ II 縦並び2列	フレーム付き及びフレーム無しのモジュール	基礎	全てのタイプに適応	
シグマ II 横並び3列				
シグマ II 横並び4列				



シグマ II クランピングプレート



シグマ II モジュールクリップ

- a 脚部
- b クランピングプレート
- c 杭打ち支柱
- d スペーサー
- e モジュール支持クランプ
- f ヨコ設置用パイレール

1 他はご要望により検討
2 正確な期間はMounting Systems GmbH 保証書類をご覧ください。